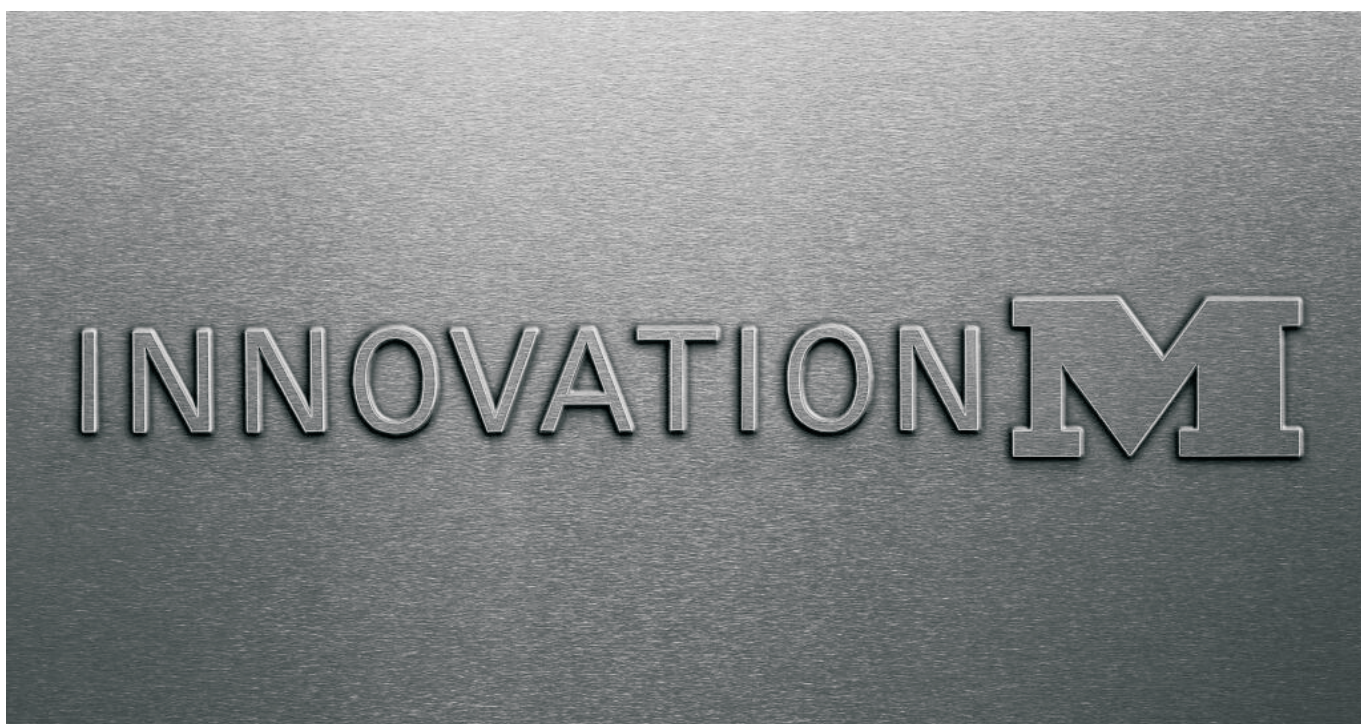


Istruzione d'uso

Essiccatoio



PT 5201 / 5201 W

PT 5251

PT 5351 / 5351 W

Leggere **assolutamente** l'istruzione d'uso e di montaggio prima di procedere al posizionamento, all'installazione e alla messa in funzione dell'apparecchio. In questo modo si evitano danni a se stessi e alle apparecchiature.



Indicazioni per la sicurezza e avvertenze	4
Contribuire alla salvaguardia dell'ambiente	7
Descrizione macchina	8
Asciugatura	10
Preparare la biancheria	10
Consigli per risparmiare energia	10
Prima di iniziare	11
Accendere la macchina e caricare la biancheria	11
Scegliere la temperatura	11
Impostare la durata	11
PT 5201 W / 5351 W	13
Guida guasti	14
Segnalazione anomalie	14
Cura e pulizia	15
Filtro	15
Asciugabiancheria	15
Note per l'installazione	17
Significato dei simboli sulla targhetta dati	19
Istruzione d'uso breve PT 5201 / 5251 / 5351	21
Istruzione d'uso breve PT 5201 W / 5351 W	23

L'essiccatoio può essere posizionato e messo in funzione per la prima volta solo dall'assistenza tecnica autorizzata Miele.

Indicazioni per la sicurezza e avvertenze

Prima di mettere in funzione l'essiccatoio, leggere attentamente queste istruzioni. In questo modo si evitano danni alla macchina e rischi alla propria incolumità.

Rendere accessibili o spiegare le presenti istruzioni d'uso a tutte le persone incaricate di utilizzare l'essiccatoio.

Corretto impiego dell'essiccatoio

Questo essiccatoio può essere utilizzato solamente per asciugare i capi che sull'etichetta riportano l'autorizzazione all'asciugatura in macchina e che sono stati lavati in acqua.

Non asciugare invece i seguenti capi, perché possono incendiarsi:

- capi contenenti parti in gomma, gommapiuma o simile
- capi trattati con smacchiatori infiammabili
- capi macchiati di lacca, spray per capelli, acetone o simili
- capi con residui di olii, grassi o simili come ad es. grembiuli, strofinacci o salviette da toeletta
- capi con residui ad es. di cera o prodotti chimici, come mops, panni di pulizia o strofinacci
- capi con imbottiture danneggiate (cuscini o giacche)
- capi sporchi di grassi e olii e non sufficientemente puliti Lavare capi particolarmente sporchi (ad es. abbigliamento da lavoro) con detersivi speciali a seconda del tipo di sporco. Informarsi presso i rivenditori di detersivi.

Tessuti particolarmente critici potrebbero addirittura **autoincendiarsi**. In questo caso è necessario terminare il programma o staccare la corrente e scaricare rapidamente la biancheria. Si consiglia di installare nelle immediate vicinanze un estintore.

La biancheria non dovrebbe essere prelevata prima del termine del programma, ovvero prima che sia conclusa la **fase di raffreddamento** perché riponendola o confezionandola molto calda potrebbe autoincendiarsi.

Sicurezza elettrica

La sicurezza elettrica è garantita solo se la macchina è allacciata a un cavo di messa a terra. È importante verificare che questa condizione sia pienamente soddisfatta; in caso di dubbi far controllare l'impianto da un elettricista qualificato. La casa produttrice non può essere ritenuta responsabile di danni causati dall'interruzione o addirittura dalla mancanza dell'allacciamento alla messa a terra.

Tenere presente che l'essiccatoio è staccato dalla rete elettrica solo se la spina è estratta dalla presa o se l'interruttore principale o il fusibile dell'impianto elettrico (a cura dell'utente) sono disinseriti.

Ogni riparazione per qualsiasi tipo di macchina (con riscaldamento elettrico o a gas) deve essere eseguita da personale tecnico qualificato e autorizzato. Riparazioni effettuate in modo non corretto possono mettere seriamente in pericolo la sicurezza dell'utente.

Sostituire eventuali pezzi guasti solo con ricambi originali Miele; solamente con ricambi originali, Miele può garantire il rispetto degli standard di sicurezza previsti per le proprie macchine.

■ L'essiccatoio non deve essere messo in funzione nello stesso ambiente dove sono operative lavatrici che lavorano con soluzioni di solventi contenenti CFC. I vapori che fuoriescono, in combustione sviluppano acido cloridrico che può danneggiare sia la biancheria, sia la macchina. Se si posizionano in ambienti separati assicurarsi comunque che non possa avvenire uno scambio d'aria tra i due ambienti.

■ Assicurare all'essiccatoio l'afflusso di aria pulita e fresca e non di aria contaminata da vapori di cloro, fluoro o altri solventi.

■ L'apertura di aspirazione dell'aria si trova sul retro dell'essiccatoio. Assicurarsi che questa apertura non possa essere otturata. Non coprire quindi il coperchio della macchina con nessun tipo di panno, straccio o coperta.

■ Non utilizzare né conservare nelle vicinanze della macchina benzina, petrolio o altri materiali facilmente infiammabili. **Pericolo di incendio e di esplosione!**

■ Effettuare regolarmente la manutenzione in modo da evitare cali di efficienza, guasti di funzionamento e qualsiasi rischio di incendio.

Come si usa l'essiccatoio

■ L'essiccatoio deve essere usato solo se è allacciato a una conduttura di sfiato e se nell'ambiente è garantita una sufficiente aerazione.

■ Non permettere mai ai bambini di giocare nella, sulla, con la o in prossimità della macchina, né tanto meno di metterla in funzione.

■ Non mettere in funzione macchine con elementi di comando danneggiati o cavi con isolamento danneggiato prima dell'avvenuta riparazione.

■ Non danneggiare, non rimuovere e non ignorare i dispositivi di sicurezza e gli elementi di comando dell'essiccatoio.

■ Utilizzare l'essiccatoio soltanto se tutti i rivestimenti esterni sono montati e quindi se tutte le parti sotto tensione o in movimento risultano inaccessibili.

■ Non toccare i componenti che convogliano il vapore: pericolo di ustione.

■ Prima di prelevare la biancheria dall'essiccatoio, assicurarsi sempre che il cestello sia fermo. Non infilare mai le mani in un cestello ancora in movimento.

■ Non mettere mai in funzione l'essiccatoio senza il filtro impurità. **Pericolo di incendio.**

Sostituire immediatamente il filtro se è danneggiato. Altrimenti le impurità intasano il circuito dell'aria, il riscaldamento e il canale di sfiato.

Non è più garantito il corretto funzionamento dell'essiccatoio.

■ I prodotti detergenti e disinfettanti contengono spesso dei composti a base di cloro. Se residui di questi prodotti rimangono depositati sulle superfici in acciaio, i cloruri possono intaccare quest'ultimo e formare ruggine. Se per il lavaggio e la disinfezione, come pure per il lavaggio delle superfici in acciaio si usano invece prodotti senza cloro si protegge la macchina dalla ruggine e dai relativi danni. Per maggiore sicurezza, chiedere conferma della sicurezza del prodotto al relativo produttore. Se prodotti a base di cloro dovessero venire accidentalmente in contatto con le superfici in acciaio, lavare con acqua e asciugare con un panno.

■ Non utilizzare un pulitore ad alta pressione, né un getto d'acqua continuo per pulire la macchina.

Indicazioni per la sicurezza e avvertenze

Essiccatoi a gas

■ In caso di guasti o di operazioni di cura e pulizia della macchina, chiudere il rubinetto del gas e il dispositivo di chiusura sul contatore.

■ **Attenzione!** Prima di concludere i lavori (prima messa in funzione, manutenzione, modifica o riparazione che sia), controllare che tutti i componenti che convogliano gas - dal rubinetto all'ugello del bruciatore - siano ermetici. Prestare particolare attenzione al bocchettone di misurazione sul rubinetto del gas e sul bruciatore. Effettuare il controllo a bruciatore sia spento, sia acceso.

Misure di prudenza se si percepisce odore di gas:

- Spegnere immediatamente ogni fiamma!
- Aprire immediatamente tutte le porte e le finestre!
- Chiudere subito le valvole situate sui contatori del gas o il rubinetto centrale!
- Non entrare con luci incandescenti (fiamme o lampadine non coperte) nei locali dove si sente odore di gas!
- Non accendere fiammiferi né l'accendino!
- Non fumare!
- Non generare scintille elettriche, ad es. sfilando spine elettriche o accendendo interruttori elettrici o campanelli!
- Chiudere il rubinetto del gas predisposto (a cura del committente) per l'essiccatoio.
- Se non si rileva la causa dell'odore, nonostante siano state chiuse tutte le condutture di gas, rivolgersi subito alla locale azienda del gas.

Utilizzo di accessori

■ Gli accessori possono essere montati solamente se espressamente autorizzati da Miele. In caso contrario viene meno ogni diritto alla garanzia, alle prestazioni in garanzia e/o per vizi e difetti del prodotto.

Smaltimento della macchina

■ Se si decide di dismettere un vecchio essiccatoio (e di provvedere al suo smaltimento), rendere prima inservibile la chiusura dello sportello in modo da evitare che giocando, bambini possano chiudersivi all'interno a rischio della propria vita.

Conservare con cura il presente libretto.

Smaltimento dell'imballaggio

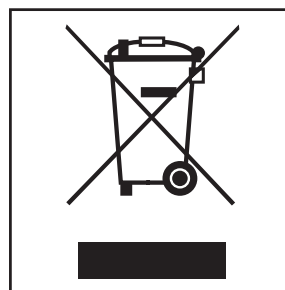
L'imballaggio ha lo scopo di proteggere la merce da eventuali danni che potrebbero verificarsi durante le operazioni di trasporto. I materiali utilizzati per l'imballaggio sono riciclabili, per cui selezionati secondo criteri di rispetto dell'ambiente e di facilità di smaltimento finalizzata alla reintegrazione dei materiali nei cicli produttivi. Tale meccanismo permette da un lato di ridurre il volume degli scarti mentre dall'altro rende possibile un utilizzo più razionale delle risorse non rinnovabili.

Smaltimento di apparecchiature usate o dismesse

Le apparecchiature dismesse sono composte da numerosi materiali, che possono essere recuperati solo se sottoposti a opportune procedure, nonché da sostanze nocive per l'ambiente. Proprio la presenza di tutti questi elementi rende necessari specifici trattamenti al fine di recuperare le parti riciclabili, isolare e bonificare le eventuali componenti contaminate.

Il simbolo del cassonetto barrato riportato sull'apparecchiature indica che il prodotto alla fine della propria vita utile deve essere raccolto separatamente dagli altri rifiuti.

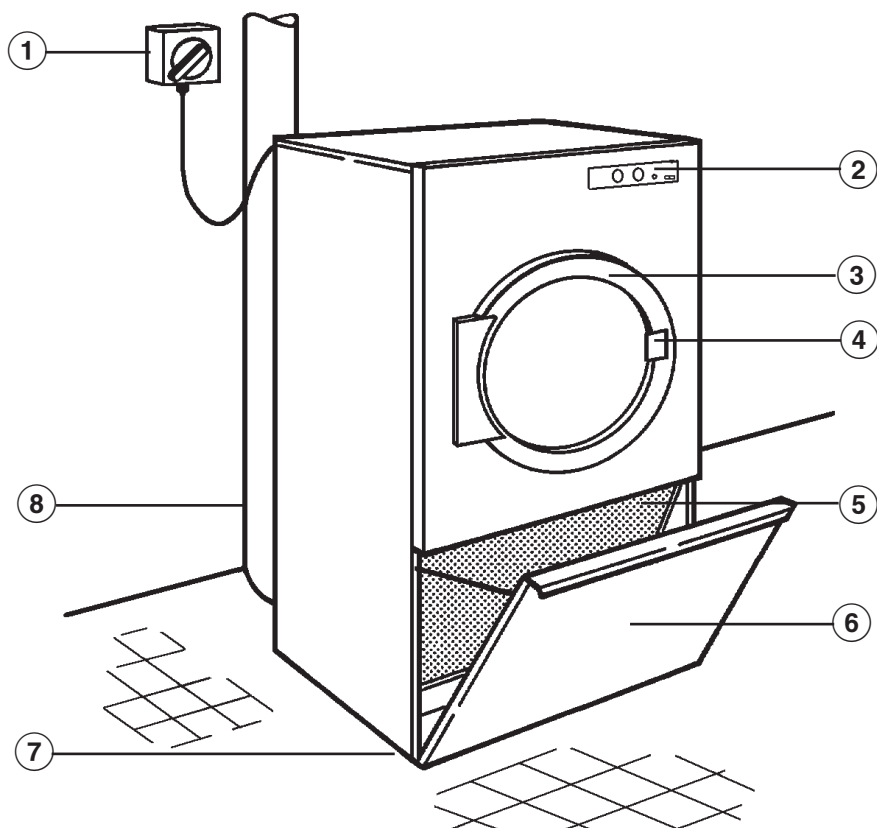
L'utente dovrà, pertanto, conferire l'apparecchiatura giunta a fine vita agli idonei centri di raccolta differenziata dei rifiuti elettronici ed elettrotecnici.



L'adeguata raccolta differenziata per l'avvio successivo dell'apparecchiatura dismessa al riciclaggio, al trattamento e allo smaltimento compatibile contribuisce a evitare possibili effetti negativi sull'ambiente e sulla salute e favorisce il riciclo dei materiali di cui è composta l'apparecchiatura.

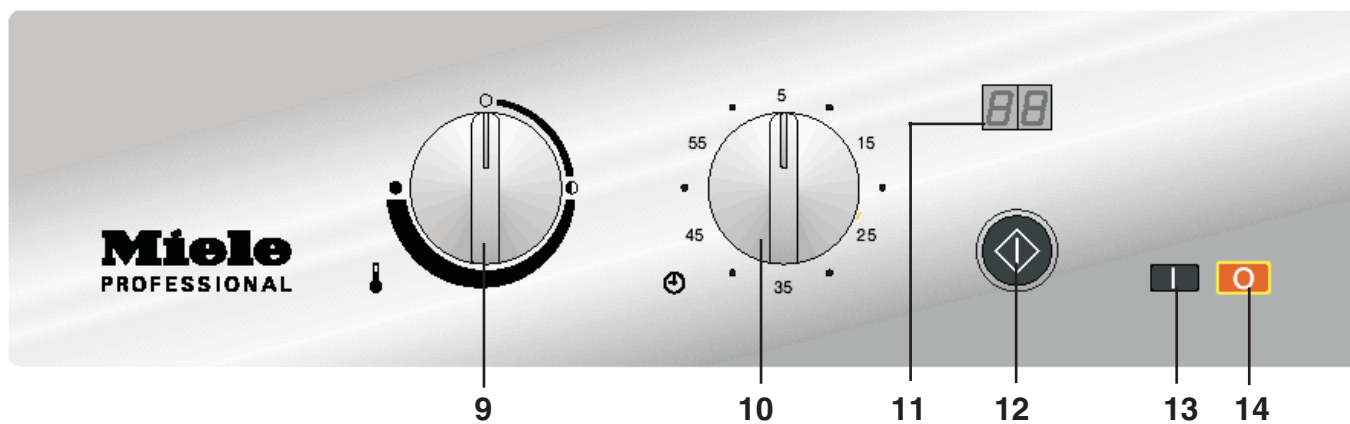
Accertarsi che fino al momento dello smaltimento l'apparecchiatura venga tenuta lontana dai bambini. Per ulteriori informazioni a tal merito si veda al capitolo "Indicazioni per la sicurezza e avvertenze".

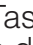

Descrizione macchina



- | | |
|---|--|
| 1 - Interruttore principale (predisposto dall'utente) | 5 - Filtro |
| 2 - Pannello comandi | 6 - Sportello filtro |
| 3 - Sportello di carico | 7 - Piedino (regolabile) - quattro - |
| 4 - Maniglia sportello | 8 - Conduttura di sfiato (predisposta dall'utente) |

Pannello comandi



- | | | | | |
|-------------------------|--------------------|------------|---|---|
| 9 Selettore temperatura | 10 Selettore tempo | 11 Display | 12 Tasto  "Start" | 13 Tasto  "on" |
| | | | 14 Tasto  "off"/ "arresto d'emergenza" | |

Pulsante I "on"

accende la macchina

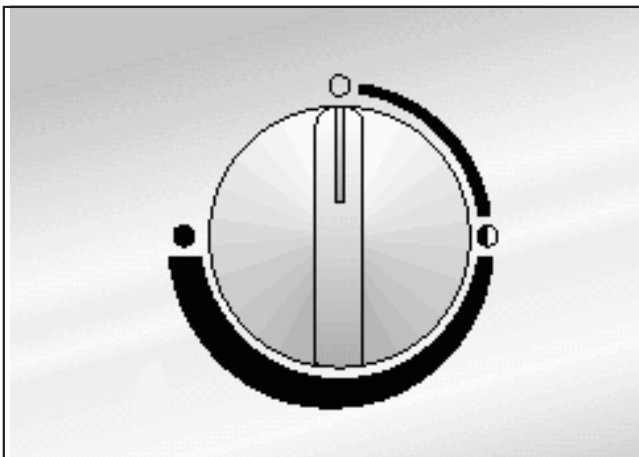
Pulsante 0 "off"

spegne la macchina e funge anche da arresto d'emergenza (utilizzare in caso di pericolo)

Selettore temperatura ↓

per impostare la temperatura desiderata da fredda ○, bassa ◐ fino ad alta ● La temperatura può essere modificata anche durante l'asciugatura.

Livelli temperatura



○ fredda

◐ bassa

● alta

da ● a ○ fredda

Selettore tempo ⌚

per impostare la durata di asciugatura da 5 a 60 minuti in scatti di 5 minuti. La durata può essere modificata anche durante l'asciugatura.

Display

- prima dell'avvio visualizza la durata di asciugatura impostata.
- dopo l'avvio visualizza il tempo che manca alla fine del programma.
- visualizza il codice di un guasto, consultare la guida guasti.
- visualizza l' "disinserimento carico massimo di punta" (opzionale).

Pulsante ⬠ "Start".

per avviare il programma.

Asciugatura

Preparare la biancheria

Non tutti i capi di biancheria possono essere asciugati in essiccatoio. Osservare quanto riportato sull'etichetta dei tessuti.

Significato dei simboli:

 = asciugare in tamburo a temperatura normale

 = asciugare in tamburo a bassa temperatura

 = non asciugare in tamburo.

Nota: per tamburo si intende il cestello dell'essiccatoio.

Dividere la biancheria in base al tipo di tessuto e di fibre. In questo modo l'asciugatura sarà più uniforme.

Non asciugare in essiccatoio (pericolo di incendio) capi che:

- contengono gomma, gomma piuma o simili
- sono stati trattati con prodotti infiammabili
- presentano tracce di lacca, spray fissanti per capelli, solvente per unghie o simili
- sono macchiati di olio, grassi o altri residui, ad es. strofinacci, asciugamani usati per la cosmesi
- sono macchiati di cera o altri residui chimici, ad es. mop, stracci
- sono imbottiti (es. giacche o cuscini) ma danneggiati
- sono sporchi di grassi e oli e non sono stati adeguatamente puliti. Lavare capi molto sporchi (ad es. abbigliamento da lavoro) con detergenti che rimuovano efficacemente le macchie. Si consiglia di interpellare i rivenditori di detersivi e detergenti per informazioni al riguardo.

Non asciugare i seguenti tessuti:

capi in lana/misto lana tendono a infeltrirsi

i tessuti di puro lino tendono a diventare ruvidi. Attenersi quindi scrupolosamente alle indicazioni del produttore.

Indicazioni importanti:

Chiudere all'interno di un panno eventuali parti in metallo di una certa dimensione presenti sui capi (fibbie, ganci, occhielli, chiusure di cerniere lampo ecc.). In questo modo si evita che possano graffiare o bugnare il tamburo dell'essiccatoio.

Tessuti di maglina tendono a restringersi; un'eccessiva asciugatura favorisce questo effetto. Evitare quindi di asciugarli troppo a lungo o con temperature troppo elevate.

Anche la biancheria inamidata può essere asciugata in essiccatoio. Si ottiene la giusta umidità necessaria scegliendo il tempo giusto.

Dividere la biancheria in base al grado di asciugatura desiderato. Dividere i capi in base alla grandezza non serve.

Chiudere (abbottonare) copripiumoni e federe in modo da evitare che vi si infilino dentro capi più piccoli.

Consigli per risparmiare energia

Centrifugare la biancheria al termine del lavaggio al numero massimo di giri previsto. In questo modo si risparmia tempo ed energia elettrica durante l'asciugatura.

Se l'ultimo risciacquo in lavatrice viene effettuato con acqua calda, l'umidità residua della biancheria è minore e richiederà quindi meno tempo e meno energia per asciugarsi.

Suddividere i tessuti

- in base al tipo di fibre,
- secondo il livello di asciugatura desiderato,
- per dimensione e umidità residua.

Possibilmente sfruttare l'intera capacità di carico. Non sfruttare appieno la capacità del tamburo si rivela dispendioso a lungo termine. Evitare però di sovraccaricare il tamburo perché l'asciugatura non sarebbe uniforme né delicata. Rispettando il carico massimo previsto, il consumo di energia sarà ottimale riferito all'intero carico di biancheria.

Arrieggiare sempre a sufficienza il locale dove è in funzione l'essiccatoio.

L'essiccatoio può essere posizionato e messo in funzione per la prima volta solo dall'assistenza tecnica autorizzata Miele.

Prima di iniziare

Prima di caricare per la prima volta la biancheria nel tamburo, pulirlo con un panno morbido e asciutto.

Accendere la macchina e caricare la biancheria

- Aprire il rubinetto del gas (macchine con riscaldamento a gas)
- Accendere l'interruttore generale (prelavorato dall'utente)
- Premere il pulsante I "on".
- Aprire lo sportello di carico.
- Introdurre la biancheria.
Disporre i capi (precedentemente suddivisi) senza pressarli.

Assicurarsi che tra la biancheria non vi siano dosatori, contenitori del detersivo e simili.

Quantità di carico (biancheria asciutta)

PT 5201	PT 5251	PT 5351
Volume tamburo in litri		
200	250	350
Cotone/Colorati		
8 kg	10 kg	14 kg
Lava/Indossa		
4 kg	5 kg	7 kg
Delicati/Fibre sintetiche		
1,6 kg	2 kg	2,8 kg
Lana		
3,2 kg	4 kg	5,6 kg

Controllare che i capi non possano restare impigliati tra lo sportello e la guarnizione chiudendo lo sportello. Altrimenti potrebbero subire dei danni.

- Chiudere lo sportello di carico.

Scegliere la temperatura

Per tessuti che rientrano nel programma "Cotone/Colorati" una temperatura alta, fino a ● a seconda dell'umidità residua.
Per tessuti lava/indossa, delicati o lana una temperatura bassa, ○ a seconda dell'umidità residua.

Impostare la durata

A seconda del tessuto e del successivo trattamento si possono impostare con il selettore tempo durate fino a 60 minuti.

Sul display compare la durata di asciugatura impostata, espressa in minuti.

- Premere il tasto ◊ "Start" per avviare il programma.

Sul display compare il tempo che manca alla fine del programma (in minuti).

Asciugatura

Fine programma


Quando il programma è terminato, sul display compare "0".

Segue una fase di raffreddamento per maggiore sicurezza.

Se al termine del programma, il carico non viene subito prelevato, scatta la fase antipiega.

Il cestello si muove a brevi intervalli per evitare che si formino pieghe.

- Aprire lo sportello di carico.
- Prelevare la biancheria.
Assicurarsi di aver prelevato tutti i capi altrimenti potrebbero subire un'ulteriore asciugatura, eccessiva.

 Non prelevare la biancheria dal tamburo prima della fase finale di asciugatura **ovvero prima della fase di raffreddamento**. I tessuti infatti sono molto caldi e potrebbero anche dare origine a un incendio se immediatamente riposti o confezionati.

- Controllare il filtro ed eventualmente pulirlo.

Se non si prevede di avviare altri programmi,

- chiudere lo sportello di carico.
- Premere il pulsante "0" off per spegnere l'essiccatoio.
- Spegnere l'interruttore generale (predisposto dall'utente)
- Chiudere il rubinetto del gas (macchine con riscaldamento a gas).

Interrompere un programma

Per interrompere un programma

- premere il pulsante "0" oppure
- aprire lo sportello di carico, oppure
- aprire lo sportello dei filtri.

Per riprendere il programma


- premere il pulsante "I", oppure chiudere lo sportello di carico o lo sportello filtri aperto.

Sul display l'indicazione del tempo residuo lampeggia e si attiva una fase di raffreddamento di sicurezza.

- Premere il tasto  "Start" oppure prelevare la biancheria.

Aggiungere o prelevare singoli capi

È sempre possibile aprire lo sportello durante l'asciugatura per aggiungere o prelevare singoli capi prima del tempo.

 Prima di prelevare la biancheria, assicurarsi sempre che il tamburo si sia fermato. Non infilare mai le mani in un tamburo in movimento!

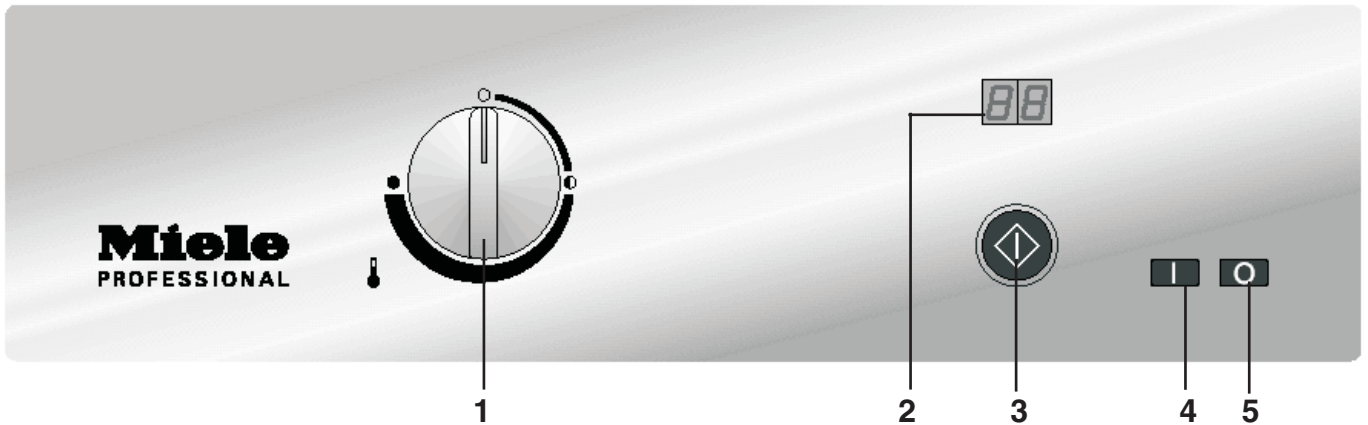
Per proseguire l'asciugatura

- chiudere lo sportello di carico.

Sul display compare lampeggiando il tempo che manca alla fine dell'asciugatura.

Può succedere che per motivi di sicurezza, se la temperatura all'interno del tamburo è alta il ventilatore per il raffreddamento si accenda automaticamente.

- Premere il pulsante  "Start" per continuare il programma.



- 1 Selettore temperatura 2 Display 3 Tasto ◊ "Start" 4 Pulsante I "on"
5 Pulsante 0 "off"

Il modello PT 5201 W / 5351 W non ha il selettore tempo.
La funzione tempo viene gestita dalla **gettoniera C 4065** o dalla **gettoniera C 4070**.

Se si usa l'essiccatoio in modo diverso dalla sequenza descritta, si rischia di perdere i soldi (o la carta valore).

- Premere il pulsante I "on".
- Caricare la biancheria e chiudere lo sportello.
- Scegliere la temperatura.
- Introdurre i soldi o la carta valore.



Il display lampeggia.

- Premere il pulsante ◊ "Start".



Sul display compare una specie di rotazione (che simula il movimento del tamburo).

Al termine del programma,



il display si ferma.

- Prelevare la biancheria.

Visualizzazione sul display in caso di interruzione del programma:



Il display lampeggia.

Visualizzazione sul display se il selettore temperatura viene spostato dopo l'avvio del programma:



Inoltre compaiono due punti.


Anche se si sposta il selettore, la temperatura **non** viene modificata. Se si riporta il selettore sulla posizione originariamente impostata, i due punti scompaiono.

Vuotare la gettoniera quotidianamente per evitare che si accumulino monete e carte valore. Eventuali accumuli, infatti, possono provocare anomalie/guasti di funzionamento.


Guida guasti

Segnalazione anomalie

Il codice di determinati guasti viene visualizzato sul display alternando la lettera F e una cifra.

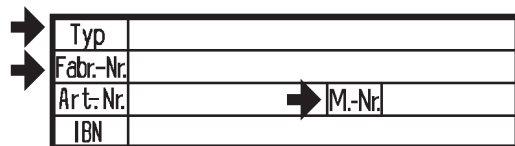
Codice	Possibile causa	Rimedio
F 1	Corto circuito all'NTC afflusso aria	Assistenza tecnica
F 2	Interruzione NTC afflusso aria	Assistenza tecnica
F 3	Corto circuito all'NTC aria di sfianto	Assistenza tecnica
F 4	Interruzione NTC aria di sfianto	Assistenza tecnica
F 57	Pressione eccessiva nella condotta di sfianto dell'aria	Controllare la condotta
F 56	Filtri intasati	Pulire il filtro
F 98	Funzionamento anomalo del bruciatore	Premere il pulsante  "Start".

Altre segnalazioni

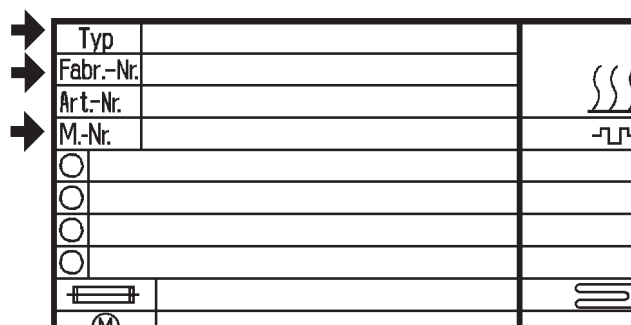
	Disinserimento carico max di punta L'essiccatoio funziona senza riscaldamento, il tempo residuo si ferma.	Una volta risolto il disinserimento per carico massimo di punta, il programma prosegue.
---	--	---

In caso di guasti rivolgersi all'assistenza tecnica autorizzata Miele.

All'assistenza servono modello, numero di matricola (Fabr.-Nr.) e numero d'ordine (M.-Nr.) della macchina. Queste indicazioni si trovano sulla targhetta dati visibile



una volta aperto lo sportello, oppure



sul retro della macchina, vicino al bocchettone di sfianto dell'aria.

Filtro

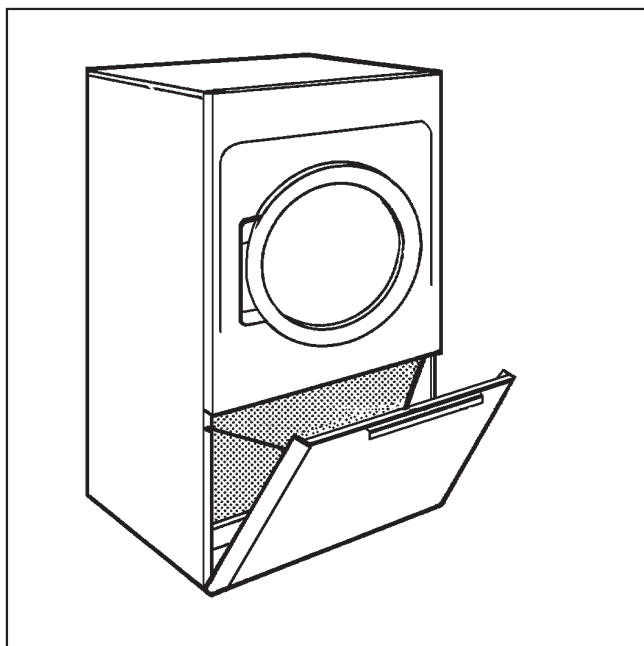
Il filtro serve per raccogliere le impurità.

Pulire il filtro 1 volta al giorno e quando compare sul display il codice " F55 ".

Se si depositano molte impurità, pulire il filtro con maggiore frequenza, a seconda delle necessità.

Non togliere il filtro. Assicurarsi sempre che sia integro e non danneggiato.

- Aprire lo sportello del vano filtro.



- Rimuovere le impurità dal filtro con la mano (non utilizzare oggetti appuntiti o affilati).

⚠ Non mettere mai in funzione l'essiccatoio senza filtro. Pericolo di incendio!

Se il filtro è danneggiato, deve essere prontamente sostituito altrimenti le impurità vanno a intasare i percorsi dell'aria, il riscaldamento, la conduttura di sfiato.

Asciugabiancheria

Prima della pulizia, staccare l'essiccatoio dalla rete elettrica spegnendo l'interruttore generale (predisposto dall'utente). Nel caso degli essiccatoi a gas devono anche essere chiusi il rubinetto manuale del gas e il rubinetto sul contatore del gas.

⚠ Non utilizzare strumenti di pulizia a pressione né getti d'acqua per pulire la macchina.

- Pulire l'involucro, il pannello comandi e le parti in plastica con un panno morbido inumidito e un detergente **delicato**, infine asciugare.
- Se è stata asciugata biancheria inamidata, al termine passare il cestello con un panno morbido inumidito.

Non usare mai prodotti abrasivi per la pulizia.

Controllare la guarnizione e la chiusura dello sportello di carico e dello sportello filtri.

Sul retro della macchina si trova l'**apertura di aspirazione dell'aria** dell'asciugabiancheria. Questa apertura non deve mai essere chiusa o ostruita per nessun motivo. Non coprire l'essiccatoio quindi con coperte, panni o qualsiasi altro rivestimento.

L'ambiente dove è installato l'essiccatoio, in particolare la zona in cui viene aspirata l'aria, deve essere tenuto pulito e privo di impurità, in modo che non vengano aspirate. Polvere e impurità si depositano nell'essiccatoio e possono causare delle anomalie nel funzionamento.

Cura e pulizia


Devono essere controllati e se necessario puliti almeno **una volta all'anno** a cura dell'assistenza tecnica:

- il bruciatore e la rampa (riscaldamento a gas), resistenze e vano resistenze (riscaldamento elettrico)
- l'intero vano interno dell'essiccatoio
- le palette del ventilatore dell'aria di scarico.

In caso di manutenzione non regolare e/o non corretta dal punto di vista tecnico non si possono escludere cali di rendimento, anomalie di funzionamento e pericolo di incendio.

L'essiccatoio può essere posizionato e messo in funzione per la prima volta solo dall'assistenza tecnica autorizzata Miele.

Attenersi alle istruzioni e allo schema di installazione allegati, importanti per il posizionamento e l'allacciamento della macchina.

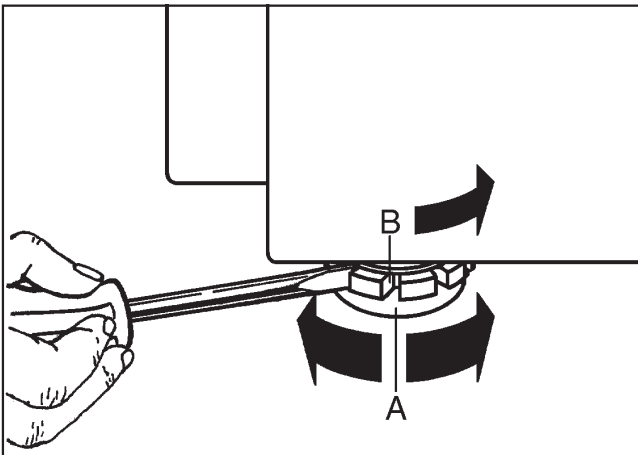
 L'essiccatoio non può essere trasportato senza il suo pallet.

Non installare l'essiccatoio in ambienti esposti al gelo.

Per facilitare successivi interventi di manutenzione da parte dell'assistenza tecnica, rispettare le misure minime (compresa la distanza dal muro) indicate nello schema di installazione.

Registrare la macchina

Non serve una base specifica per l'essiccatoio. È necessario però compensare eventuali irregolarità sulla superficie del pavimento. Affinché funzioni correttamente, l'essiccatoio deve trovarsi in posizione perfettamente orizzontale (in bolla).



Regolare la posizione dell'essiccatoio utilizzando i piedini (A).

Una volta registrata la posizione, stringere le rondelle (B) avvitandole con un cacciavite alla lamiera del fondo.

L'essiccatoio è dotato di un ventilatore per l'aria di sfiato che durante il funzionamento produce un certo rumore. Per ridurre tale rumore è possibile applicare sul bocchettone di sfiato dell'essiccatoio un silenziatore (disponibile presso l'assistenza tecnica autorizzata Miele).

Gettoniera

La macchina può essere dotata di una gettoniera*.

In questo caso serve l'apposito adattatore*. Gli accessori contrassegnati da * possono essere reperiti presso i rivenditori specializzati Miele o il servizio di assistenza tecnica Miele.

Note per l'installazione

Allacciamento elettrico

La dotazione elettrica degli essiccatoi PT 5201, 5251, 5351 è conforme alle norme IEC 335-1 e IEC 335-2-11.

Tutti i lavori di allacciamento elettrico devono essere eseguiti da un elettricista qualificato in osservanza delle norme p.es. - VDE (Germania), ÖVE (Austria), SEV (Svizzera), UNI-CIG (Italia) - e delle prescrizioni della locale azienda elettrica.

Attenersi inoltre allo schema elettrico e allo schema di installazione allegati. Questi schemi sono molto importanti per l'allacciamento elettrico.

L'essiccatoio può essere allacciato solo al tipo di corrente indicata sulla targhetta dati (tensione e frequenza).

Di serie il riscaldamento elettrico è impostato su:


PT 5201	13,5 kW
PT 5251	13,5 kW
PT 5351	18,0 kW

Afflusso / Sfiato

L'essiccatoio può essere messo in funzione solo se allacciato a una conduttura di sfiato e se il locale dove è installato è sufficientemente arieggiato (v. schema e istruzioni di installazione allegati).

Allacciamento gas


L'allacciamento al gas deve essere effettuato da un tecnico abilitato, nel rispetto delle norme vigenti in materia nel paese (v. schema e istruzioni di installazione allegati).


 Allacciare il neutro (N) e la fase (L) in base all'indicazione sui morsetti, non invertirle.

Il dati relativi al gas (macchina con riscaldamento a gas) sono riportati sulla macchina (v. adesivo sul retro).

Se si cambia tipo di gas, bisogna richiedere all'assistenza tecnica un apposito set di modifica (indicare modello, numero di matricola, tipo e gruppo di gas, pressione allacciamento gas e paese di installazione).

La modifica deve essere effettuata da un tecnico autorizzato.

 Non tentare di riparare da soli macchine con riscaldamento a gas. Eventuali guasti devono essere riparati da personale tecnico autorizzato. Rivolgersi immediatamente al servizio di assistenza Miele oppure ad un rivenditore autorizzato Miele.

 Una volta installata la macchina, rimontare assolutamente tutti i rivestimenti esterni che sono stati smontati.

1. Preparare la biancheria

Non tutti i capi di biancheria possono essere asciugati in essiccatoio. Osservare quanto riportato sull'etichetta dei tessuti.

☺ = asciugare in tamburo a temperatura normale

☹ = asciugare in tamburo a bassa temperatura

☒ = non asciugare in tamburo

■ Dividere la biancheria in base al tipo di tessuto e di fibre.

2. Accendere la macchina e caricare la biancheria.

■ Premere il pulsante I "on".

■ Aprire lo sportello, caricare la biancheria.

3. Impostare la temperatura 🌡.

4. Impostare la durata

5. Premere il tasto "Start" per avviare il programma.

6. Quando il programma è terminato, sul display compare " 0 ".

■ Aprire lo sportello, prelevare la biancheria.

7. Se non si prevede di avviare altri programmi

■ Chiudere lo sportello di carico.

■ Spegnerne l'essiccatoio con il pulsante 0 "off".

1. Preparare la biancheria

Non tutti i capi di biancheria possono essere asciugati in essiccatoio. Osservare quanto riportato sull'etichetta dei tessuti.

☺ = asciugare in tamburo a temperatura normale

☹ = asciugare in tamburo a bassa temperatura

☒ = non asciugare in tamburo

■ Dividere la biancheria in base al tipo di tessuto e di fibre.

2. Accendere la macchina e caricare la biancheria.

■ Premere il pulsante I "on".

■ Aprire lo sportello, caricare la biancheria.

3. Impostare la temperatura 📉.

4. Introdurre i soldi o la carta valore.



Il display lampeggia.

5. Premere il tasto ◊ "Start" per avviare il programma.



Il display visualizza una rotazione

6. Quando il display si ferma, il programma è terminato.



Il display è statico

■ Aprire lo sportello, prelevare la biancheria.

7. Se non si prevede di avviare altri programmi

■ Chiudere lo sportello di carico.

Spegnere l'essiccatoio con il pulsante 0 "off".

Miele

PROFESSIONAL

Miele Italia S.r.l.
39057 Appiano
S. Michele (BZ)
Strada di Circonvallazione, 27
Internet: <http://www.miele-professional.it>
e-mail: info@miele-professional.it



Da rete fissa Telecom 22,93 cent/min + 10,33 cent alla risposta; da altre reti rivolgersi al proprio operatore.

Agenzie e centri di assistenza tecnica in tutte le regioni d'Italia